

PRESSE PER BALLE QUADRE GIGANTI

COSTRUITE PER GLI OBIETTIVI PIÙ IMPORTANTI



JOHN DEERE

NOTHING RUNS LIKE A DEERE

LA PRESSA PER ECCELLENZA

DIAMO IMPORTANZA ALLA PRODUTTIVITÀ AZIENDALE

Questo è ciò che i contoterzisti ci chiedono, stagione dopo stagione: dateci una pressa che superi la qualità richiesta dai nostri clienti, con la versatilità che permetta alla nostra azienda di prosperare. Noi li abbiamo ascoltati: eccola.

La L600 è adatta per imballare insilati, fieno, paglia e colture speciali come la canapa in blocchi ad alta densità e solidi come la roccia di energia concentrata che faranno la gioia dei vostri clienti. Inoltre, il pre-trinciapaglia vi offre un prodotto aggiuntivo da vendere: balle di paglia finemente tritata specificamente per uso agricolo e applicazioni industriali come la produzione di biogas e gli impianti di incinerazione.

BALLE ECCELLENTI PER PIÙ CLIENTI

Sia in condizioni molto umide che molto secche, le presse per balle quadre giganti John Deere danno sempre gli stessi eccellenti risultati.



Insilato



Alimentazione bovina



Fieno



Coltivazione di fragole



Paglia



Lettiere per animali



Canapa



Griglia per lettiera per animali



Lettiere per animali



Coltivazione di funghi



Produzione di biogas



Incinerazione



"QUANDO JOHN DEERE MI HA CHIESTO SU COSA RITENESSI CHE I PROGETTISTI DELLA L600 DOVESSERO CONCENTRARSI, HO DETTO: IL PIÙ ALTO LIVELLO DI QUALITÀ DI PRE-TRINCIATURA E LA MAGGIORE DENSITÀ POSSIBILE DELLE BALLE. ORA SONO FELICE DI POTER AFFERMARE: MISSIONE COMPIUTA."

MICHAEL PEYRARD, DROME (FRANCIA)

SOMMARIO

Introduzione	2
Panoramica della L600	4
Ciclo di pressatura e trasmissione.....	6
Sistema di alimentazione	8
Pre-trinciapaglia	10
Camera di pressatura e pistone	12
Annodatore a doppio nodo	14
Sistema con doppio soffiatore	15
Manutenzione.....	16
Funzionamento e comandi.....	18
Sistema di pesatura a bordo.....	19
Attrezzature.....	21
Specifiche	22

IL PUNTO DI RIFERIMENTO PER LA DENSITÀ

PANORAMICA DELLA L600

Non è una sola cosa a fare della pressa L600 una macchina altamente tecnologica in grado di produrre balle compatte e perfettamente formate; le caratteristiche sono ben 10. Superiore alla serie L1500 in termini di densità e capacità, la L600 è ricca di funzionalità per le più complesse esigenze delle moderne attività dei contoterzisti.



1 | PICK-UP E ROTORE A ELEVATA CAPACITÀ

L'unità di aspirazione rinforzata e ad alta capacità è dotata di serie di rullo a doppia coclea flottante. Il rullo a doppia coclea flottante accelera il flusso di raccolto proveniente dal pick-up e diretto all'area del rotore. Tutti i rotori sono realizzati con fustelle in acciaio Hardox®. Il nuovo rotore Maxi RotoFlow utilizza le stesse fustelle del rotore imbullonate del MaxiCut™, con diametro di 600 mm.

6 | PROTEZIONE DEGLI ORGANI DI TRASMISSIONE DEL MOTO E DELLA FRIZIONE A CAMME

Aggiornata, con un volano più pesante in un design semplice orientato alla sicurezza, per un efficace controllo del sovraccarico e tempi morti ridotti.

2 | SISTEMA CON DOPPIO SOFFIATORE

L'aria che passa attraverso gli annodatori a una velocità di 200 km/h mantiene il sistema pulito tutto il giorno.

7 | ACCESSIBILITÀ E MANUTENZIONE FACILI

Porta coltelli a cassetto, fondo con ampia apertura e sistema di ingrassaggio automatico centralizzato.

3 | ANNODATORI A DOPPIO NODO

Il design consente una maggiore densità senza ulteriore usura degli annodatori.

8 | INFALDATORE E SISTEMA DI ALIMENTAZIONE

Un infaldatore versatile e semplice per balle uniformi e compatte con qualsiasi raccolto e condizione.



VERSIONE CON ASSALE SINGOLO

In alcune condizioni si tratta di un'alternativa più economica e più manovrabile.

4 | FACILITÀ DI ACCESSO

La piattaforma dall'accesso semplice e i portelloni che si aprono completamente forniscono un'accessibilità totale a tutti i componenti.

9 | PROTEZIONE IDRAULICA DEI SINGOLI COLTELLI

Il sistema di taglio è dotato di protezione idraulica da eventuali sovraccarichi su ciascun coltello.

5 | PIÙ SPAZIO PER RIPORRE ATTREZZATURA

Ulteriori 225 litri di stoccaggio sul lato destro della macchina per almeno 6 bobine di spago in più, una cassetta portattrezzi o un kit assistenza per l'annodatore.

10 | DISPLAY DI CONTROLLO ISOBUS

Monitoraggio delle funzioni, configurazione della macchina, sistema di monitoraggio elettronico dello spago e registrazione quotidiana delle operazioni.



Il peso della palla viene visualizzato sul monitor (opzionale)



Sensore scarico palla (opzionale)



Di serie: espulsione dell'ultima palla netta e senza intoppi grazie alla doppia fila di forche idrauliche

OBIETTIVO DENSITÀ

PER BALLE MIGLIORI

La balla ideale ha alcune caratteristiche essenziali: è imballata con energia latente ed è facile da maneggiare, trasportare, impilare e immagazzinare. Per questo motivo deve essere densa. E questo è il fiore all'occhiello della L600.



BALLE ECCEZIONALI IN CORSO: QUELLE PRODOTTE DALLA L600



1 | Per i fiocchi di colture a densità uniforme, la forca di alimentazione singola trasferisce il materiale raccolto dal rotore in linea alla camera di precompressione.



2 | Quando la pre camera è piena, sui tastatori viene esercitata una pressione che innesca una corsa più lunga della forca di alimentazione.



I nostri progettisti della L600 hanno seguito un approccio ingegneristico serio e consolidato: impiegare la semplicità per ottenere l'efficienza. In combinazione con un volano ora più pesante, il design della scatola degli ingranaggi e dell'albero di trasmissione produce un movimento costante, uniforme e sincronizzato, con perdite di attrito minime per una migliore efficienza complessiva del sistema, che estende anche la durata dei componenti, riducendo al minimo l'usura.



Un minor numero di interruzioni per la manutenzione non programmata è fondamentale per incrementare l'operatività: abbiamo protetto dai sovraccarichi tutti i componenti degli organi di trasmissione del moto con una serie di frizioni a camme che si disinnestano immediatamente quando viene raggiunta una soglia di carico.

- 1 | Protezione della forca di alimentazione con frizione a camme
- 2 | Protezione del rotore con frizione a camme
- 3 | Protezione principale con frizione a camme
- 4 | Protezione del pick-up con frizione a camme
- 5 | Albero della PTO ad ampio angolo
- 6 | Protezione del rullo alimentatore con frizione a camme



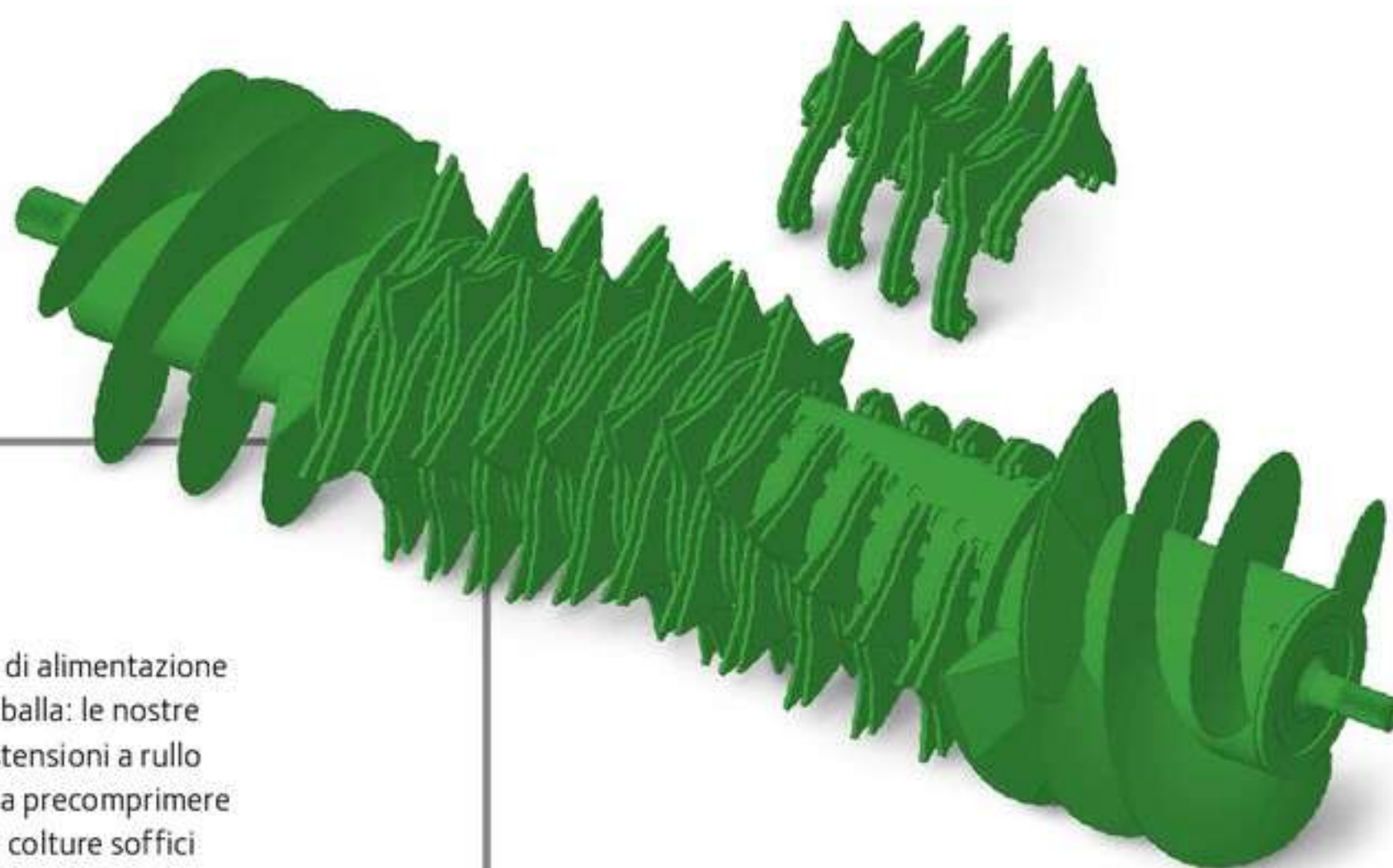
3 | Il materiale precompresso viene immesso nella camera di pressatura e pressato dal pistone, formando una palla ad alta densità.

MOLTO AVIDO, NON ESIGENTE

SISTEMA DI ALIMENTAZIONE PER TUTTI I TIPI DI RACCOLTO

L'accurato sistema di alimentazione ad alta capacità della L600 divora andane di grandi dimensioni a velocità impressionante e raccoglie qualsiasi tipo di prodotto le mettiate davanti, da fieno e paglia alle colture speciali come la canapa.

Il sistema di alimentazione della L600 offre prestazioni al top. La tecnologia di guida della cam e gli ampi pick-up abbinati a rotori ad alta capacità allineati con enormi coclee convergenti trasformeranno le andane di qualsiasi forma e dimensione nel flusso di raccolto uniforme che è la base per balle ad alta densità uniformemente scolpite.



Migliore efficienza di alimentazione e formazione della palla: le nostre nuove e robuste estensioni a rullo deflettore aiutano a precomprimere le andane larghe di colture soffici e leggere come stocchi e paglia.



Non ci sono protezioni che ostruiscano la vostra visuale mentre i nostri pick-up RotoFlow o MaxiCut™ fanno scorrere velocemente ed efficientemente il raccolto nella camera di precompressione con rotori ad alta capacità e grandi coclee allineate; anche le colture più appiccicose scendono lisce.



Liberate le camere di precompressione sovraccariche più velocemente e senza sforzo grazie all'accesso facilitato per la manutenzione, attraverso lo sportello inferiore ad ampia apertura del pavimento dell'infaldatore.



Solo fiocchi di raccolto perfetti producono balle perfette. Per questo motivo la forca di alimentazione funziona in due modalità: "intermittente" per andane irregolari o "one-on-one" per andane di dimensioni grandi e uniformi. L'infaldatore adatto a vari tipi di raccolto, rinforzato e con esigenze di manutenzione ridotte della L600 forma ogni palla solo quando la camera è completamente piena.

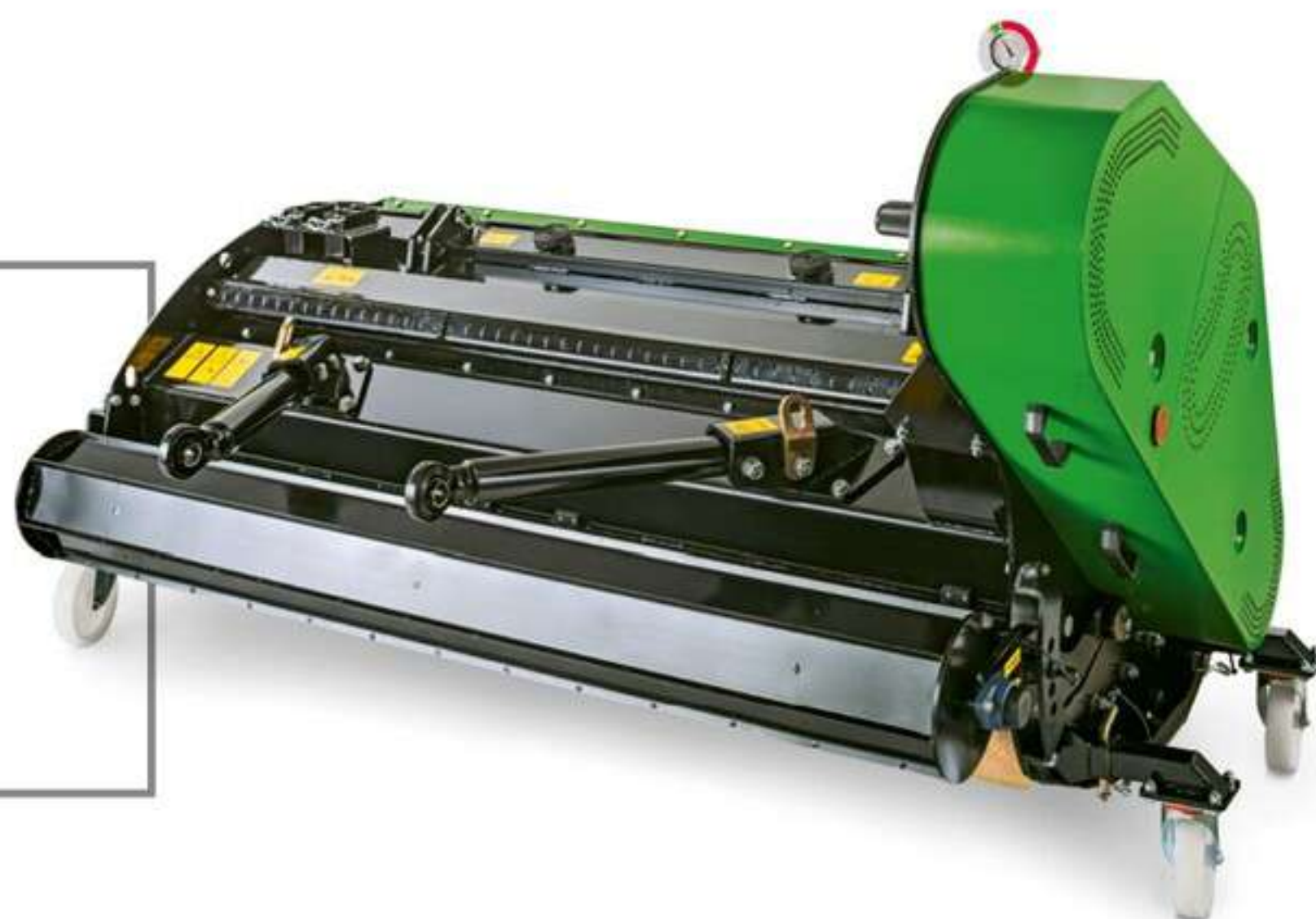


PIÙ CLIENTI, PIÙ AFFARI

L'OPPORTUNITÀ OFFERTA DALLA PRE-TRINCIATURA

Con il nostro pre-trinciapaglia potrete servire più clienti che mai: coltivazioni di fragole, coltivazioni di funghi e allevamenti di bestiame che richiedono lettiere per animali; hanno tutti bisogno di paglia finemente tritata che ora voi potrete fornire.

**LA NOSTRA PRE-
TRINCIAPAGLIA:
MASSIMIZZA
IL RITORNO
SULL'INVESTIMENTO
DELLA VOSTRA PRESSA**





Anche se la nostra pre-trinciapaglia ha uno dei rotori più grandi sul mercato, è possibile sollevarla per ottenere 650 mm di spazio sul terreno quando non la si sta usando.

SPECIFICHE DEL PRODOTTO

PRETRINCIAPAGLIA

Larghezza di lavoro (cm)	200
Lunghezza di taglio teorica (cm)	1,9
Distanza massima dal suolo (cm)	65
Installazione	Barra di traino allungata specifica

ROTORE

Diametro del rotore (cm)	67
Velocità del rotore (giri/min)	2.400

COLTELLI E CONTROCOLTELLI

Numero di coltelli	48
Numero di controcoltelli	2 x 49
Traversa	1 – Acciaio inox
Peso di ciascun coltello (g)	850
Velocità di ciascun coltello (m/s)	84

TRASMISSIONE

Trasmissione primaria	Albero della PTO 1-3/4, 20 scanalature – rinforzato
Scatola degli ingranaggi	Design a T con comando diretto di accensione/ spegnimento
Trasmissione del rotore	Cinghia con cinque scanalature
Sistema di tensionamento della cinghia	Pressione idraulica regolata (misuratore)

DIMENSIONI

Larghezza complessiva (cm)	238
Peso (kg)	930
Potenza supplementare necessaria (kW/CV)*	37/50

*I requisiti di potenza possono cambiare in base al tipo di raccolto, alle condizioni e alle opzioni utilizzate.

RICHIESTA: PAGLIA FINEMENTE TRITATA

Tritare la paglia fino a una lunghezza di taglio di 19 mm per produrre una paglia ad alto potere assorbente, ideale per le lettiere per vacche da latte, suini e pollame, come supplemento alimentare ad alto contenuto di fibre per i bovini e per coltivazioni di funghi e di fragole.



Lettiere per animali



Coltivazione di funghi



Alimentazione bovina



Coltivazione di fragole

FORZE POTENTI

PROGETTAZIONE DI PRECISIONE DELLA FORMAZIONE DELLE BALLE

Quando la camera di pressatura è stata riempita, le forze controllate con precisione di diversi componenti comprimono i fiocchi di raccolto in balle quadrate, scolpite e dure come la roccia, di energia concentrata.

Il pistone ad alta capacità, comandato da un perno di carico, funziona a una velocità di 46 corse al minuto ed è guidato da cuscinetti tra i più grandi nel settore, lubrificati automaticamente per una bassa intensità di manutenzione.



PIÙ SPAZIO PER LA QUALITÀ

Una camera di pressatura lunga è un elemento chiave nella produzione di balle di maggiore qualità e densità. Con una lunghezza di 3,3 m, le nostre sono decisamente al top.



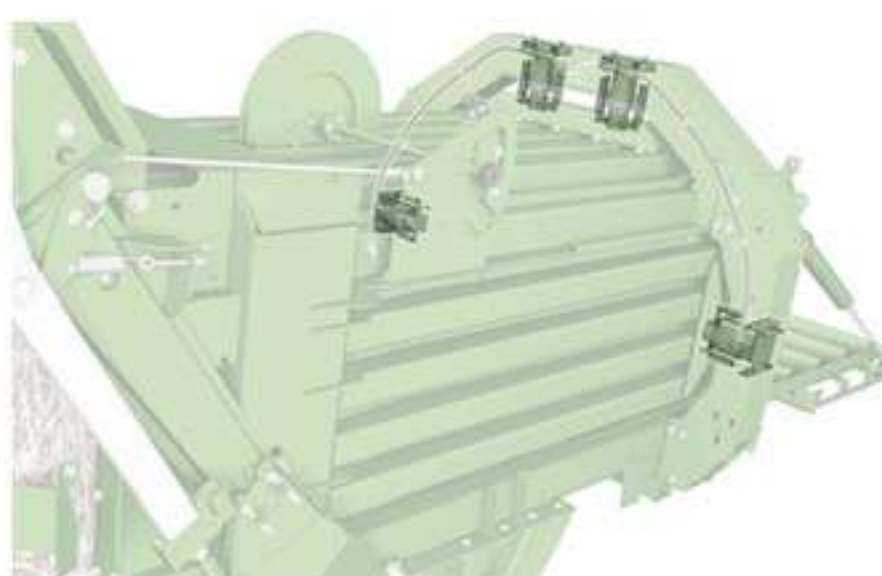
PROGETTATI PER DURARE

Quattro rulli del pistone (60 x 125 mm) lubrificati permanentemente ed extra durevoli assicurano che la camera di pressatura e il pistone funzionino in modo efficiente e affidabile stagione dopo stagione.



EFFICIENZA IDRAULICA

Gli operatori apprezzano la pratica comodità del nuovissimo sistema idraulico di rilevamento del carico azionato dalla cabina e del pannello di controllo dell'espulsore delle balle, della rampa di scarico delle balle e dell'accesso al porta coltelli.



LA CHIAVE PER L'UNIFORMITÀ

Grazie alle modalità di funzionamento selezionabili del telaio e dei pannelli di densità della serie L600, otterrete balle uniformi dalla forma perfetta indipendentemente dalle condizioni del raccolto in cui lavorate.



ANNODATURA A DOPPIO NODO

RENDERE LA PERFEZIONE
DUREVOLE

Il nostro annodatore a doppia cravatta assicura che le balle perfettamente scolpite della L600 rimangano tali, indipendentemente dalle condizioni del raccolto.

Quindi, cosa c'è di speciale nel modo in cui lo facciamo? Il trucco è di mantenere il telaio dell'annodatore isolato dalla tensione. Questo mantiene il giusto carico su aghi e spago in tutte le condizioni del raccolto. Ciò significa meno usura dei componenti e nodi affidabili e privi di tensione su cui potete contare indipendentemente dal tipo di coltura o dalle condizioni.



Qualità del nodo affidabile ogni volta: è possibile monitorare comodamente le principali funzioni dell'annodatore sul display in cabina.



Sempre puntuali in ogni circostanza: gli annodatori dalle funzionalità di trasmissione aggiornate sono guidati direttamente da scatole degli ingranaggi e alberi.

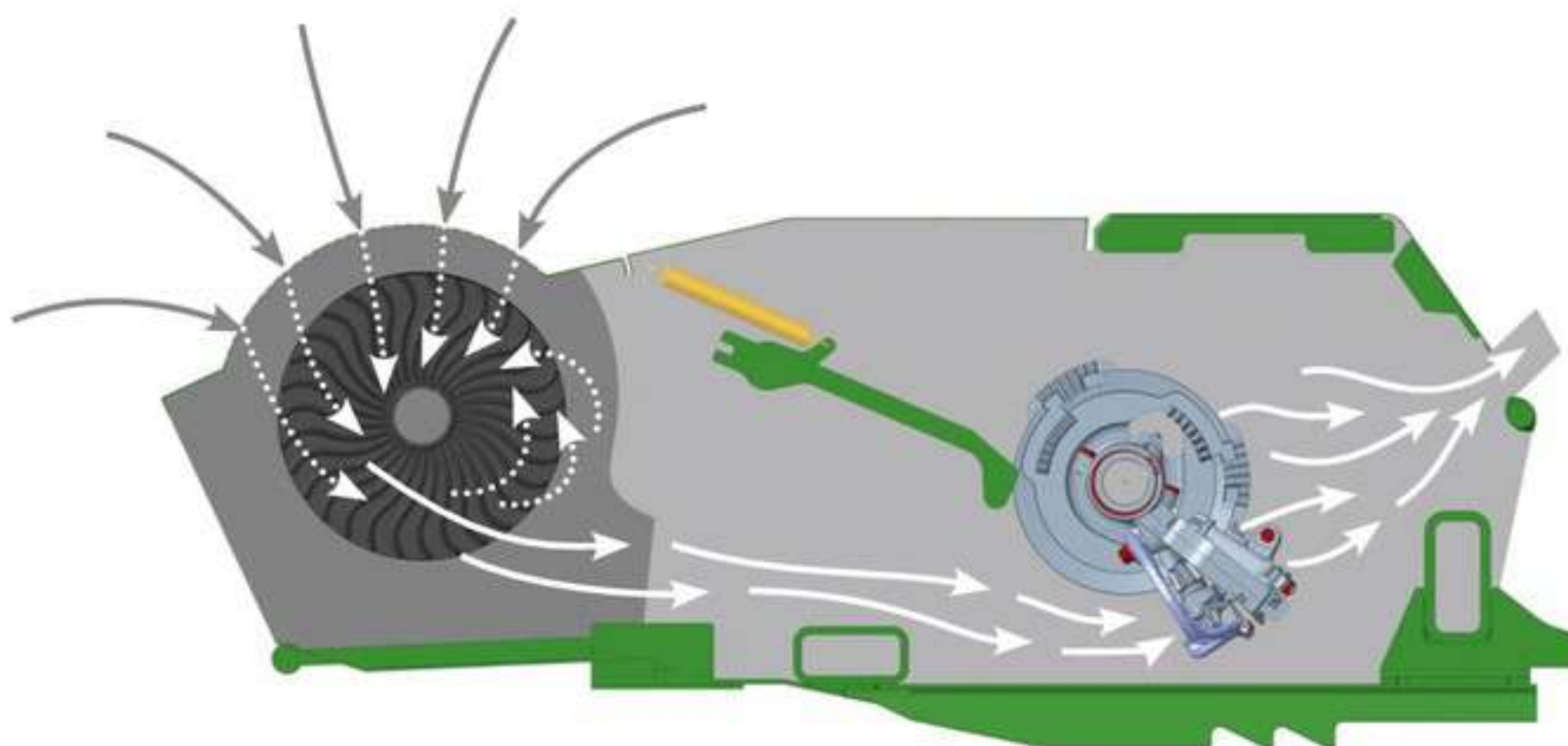


Convenienza pratica: accesso facile e immediato per la manutenzione del meccanismo dell'annodatore.

SISTEMA A DOPPIO SOFFIATORE

PRESTAZIONI MIGLIORI GRAZIE ALLA PULIZIA

I soffiatori integrati mantengono puliti gli annodatori con un flusso d'aria ad alta velocità (200 km/h).



Percorso del flusso d'aria ad alta velocità generato dai soffiatori doppi.

LA PULIZIA FUNZIONA MEGLIO

I doppi soffiatori efficienti mantengono in ottime condizioni la vostra pressa L600 senza interruzioni, anche nei giorni di pressatura più lunghi.





MAXICUT™ HC 23

Facilità di manutenzione con una cassetta per coltelli estraibile e un pannello di controllo elettrico laterale. Durata estesa dei componenti grazie ai materiali Hardox® ad alta specifica e protezione idraulica per ogni coltello.



ROTORE E MAXICUT™ HC 15

Materiali Hardox® ad alte prestazioni, cassetta per coltelli scorrevole e ampia apertura della porta sotto al rotore per un comodo accesso.



L'ACCESSO È TUTTO

MANUTENZIONE IN TEMPI RECORD

Abbiamo appositamente progettato la L600 per un funzionamento con costi bassi. Per prima cosa, abbiamo creato una cinematica estremamente semplice. Questo è il solo fattore importante che rende qualsiasi sistema meno suscettibile alle riparazioni.

Successivamente, poiché una corretta manutenzione periodica è essenziale ma dovrebbe anche essere rapida, ci siamo assicurati che fosse un gioco da ragazzi accedere ai componenti chiave: bobina dello spago, scatole dello spago, aghi e annodatori, camera di pressatura, cassette del pick-up e di pre-taglio sono estremamente facili da raggiungere e abbiamo persino incluso un adesivo con la mappa delle manutenzioni che mostra tutti i punti di ingrassaggio manuali. Per un accesso comodo e sicuro all'annodatore e ai soffiatori, avete due ampi passaggi laterali.



MANUTENZIONE IN QUALSIASI MOMENTO

Luce diurna non richiesta. Equipaggiamo le presse L600 con una serie di luci di manutenzione che illuminano tutti i punti di accesso importanti (vani spago, aghi e annodatori).



LUBRIFICAZIONE DALLA CABINA

Potete impostare e monitorare l'ingrassaggio di cuscinetti e catene comodamente dalla cabina: è più accurato e permette notevoli risparmi sui tempi di manutenzione giornaliera.



TUTTO A BORDO

C'è molto spazio per tutto ciò che vi serve per essere più produttivi. Portate con voi fino a 30 rotoli grandi di spago; ne avrete abbastanza per lavorare senza sosta per un bel po' di tempo.

AGGIORNAMENTO DI EFFICIENZA

INFORMAZIONI E GESTIONE

Avete bisogno delle giuste informazioni al momento giusto, presentate in un formato che la renda immediatamente utilizzabili. Ecco qui:

Amerete la grande quantità di informazioni disponibili e le numerose funzioni della pressa che potrete controllare direttamente dalla cabina. Il display universale o CommandCenter™ abilitato ISOBUS consente di controllare le impostazioni di densità della balla, l'attivazione dei coltelli MaxiCut™, la lunghezza della balla, il conteggio dei fiocchi e mostra le informazioni sul sistema di carico e pressione della macchina. Registrare e documentare le informazioni sul campo e sul lavoro non è mai stato così facile, il che rende anche la fatturazione al cliente più semplice e veloce.



MONITOR ESTESO

Raddoppiate la dimensione dello schermo con il nuovo monitor esteso. Vedete, tracciate ed effettuate regolazioni di più, più velocemente e meglio.

PROFITTI CHE POTRETE PESARE

SISTEMA DI PESATURA A BORDO

È possibile ottenere una serie di statistiche sul peso delle balle in tempo reale dal sistema di pesatura di bordo. Oltre a tenere traccia dei vostri progressi, i dati vi consentono anche altre opzioni di fatturazione, come i caricamenti in funzione del numero di balle o del peso del raccolto. I dati, immediatamente disponibili, includono il peso attuale e quello dell'ultima balla, il numero di balle accumulato e il peso delle balle per sessione nonché il peso medio della balla.



FRECCHE DIREZIONALI

Sulla schermata principale, la direzione di guida è indicata da frecce per facilitare il monitoraggio della macchina, in particolare per i conducenti meno esperti.



IMPOSTAZIONI DELLA MACCHINA

Avete tutto sotto controllo: completate le impostazioni della vostra L600 comodamente dalla cabina, inclusa la pulizia automatica dei coltelli sulle macchine MaxiCut™.



MONITORAGGIO ELETTRONICO DELLO SPAGO

Ogni annodatore viene monitorato individualmente tramite il grafico a barre sullo schermo, con avvisi visivi e audio per eventuali anomalie.





Mantenete la vostra pressa L600 in funzione alle massime prestazioni con le attrezzature John Deere originali. Consultate il vostro concessionario.

PRESSA DALLA GUIDA FLUIDA:



Nelle presse per balle quadre giganti, le fluttuazioni intermittenti di potenza e coppia possono causare significative vibrazioni del passo del trattore, esponendo l'operatore a un notevole sforzo. Large Square Baler Ride Control un software in grado di regolare attivamente la trasmissione AutoPowr™ del trattore per controbilanciare il movimento oscillante causato dal pistone della pressa per balle quadre giganti. Non solo il sistema sa come regolare la trasmissione AutoPowr™, ma durante il funzionamento continua ad apprendere per migliorare ulteriormente il livello della qualità di guida. Large Square Baler Ride Control offre circa il 14 per cento di riduzione del passo in corrispondenza della postazione dell'operatore (il valore varia in base al terreno. I risultati si basano su test interni).



COLLEGAMENTI ROBUSTI

Il K80 è un sistema di attacco a sfera da 80 mm per un collegamento costantemente affidabile tra la L600 e il trattore. Sono disponibili anche altri tipi di agganci.

MIGLIORATELA ANCORA DI PIÙ

ACCESSORI E ATTREZZATURE



Sono disponibili numerosi accessori opzionali che consentono di personalizzare la vostra L600 e configurarla in base alle vostre esigenze specifiche, il tutto nella qualità originale John Deere.



Serbatoio per lavaggio mani: acqua sufficiente per avere sempre le mani pulite durante le lunghe giornate sul campo. Il serbatoio dell'acqua pulita contiene 10 litri di acqua.



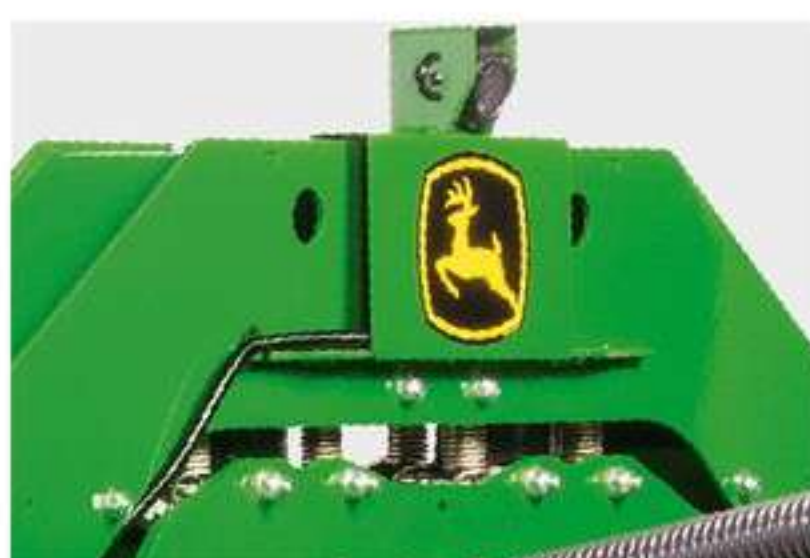
Cestino dei rifiuti: siete sul campo e non sapete dove mettere la confezione delle bobine di spago e altri rifiuti? Proprio qui!



Kit assistenza per l'annodatore: tutto per la manutenzione dell'annodatore sul campo in un unico kit dedicato.



Sensore di umidità del raccolto configurabile: monitorate costantemente l'umidità delle balle per mantenere la massima qualità delle balle sull'intera produzione.



Telecamera posteriore all'espulsione balle: ha una protezione integrata e può essere montata in due posizioni per mostrare ciò che accade sul monitor esteso.



Pacchetto praticità sul retro – Due luci di lavoro posteriori, una cassetta degli attrezzi aggiuntiva, kit assistenza per gli annodatori, cestino dei rifiuti e serbatoi dell'acqua per lavarsi le mani.

SPECIFICHE

	L624	L633	L634
DIMENSIONI DELLE BALLE			
Sezione trasversale – Altezza x larghezza (cm)	70x120	90x80	90x120
Lunghezza della balla (cm)	Da 60 fino a 300		
UNITÀ PICK-UP			
Larghezza complessiva di raccolta (cm)	230		
Larghezza del pick-up (cm) (larghezza DIN)	225		
Diametro pick-up (cm)	34		
Numero di barre fustellate	5		
Spazio tra fustelle (mm)	61		
Unità rullo di pre-compressione	Unità rullo di compressione (diametro 250 cm) e rastrello a denti di compressione		
Ruotini pivottanti standard del pick-up	Ruote pneumatiche		
Ruote di profondità pivottanti del pick-up – pivottanti	Ruote semi-pneumatiche – a prova di foratura		
Flottazione del pick-up	Molla		
Protezione del pick-up	Protezione con frizione		
RULLO ALIMENTATORE FLOTTANTE (AZIONATO)			
Tipo	Rullo alimentatore flottante con palette per accelerare il flusso del raccolto		
Trasmissione	Meccanica – catena		
Protezione	Protezione con frizione		
PRETRINCIAPAGLIA			
Tipo	Vedere dettagli a pagina 11		
ROTOFLOW STANDARD			
Tipo	Fustelle RotoFlow Hardox® ad alta capacità con coclee laterali convergenti sull'asse		
Diametro del rotore (cm)	473		
Protezione	Protezione con frizione		
ROTOFLOW RINFORZATO			
Tipo	RotoFlow Hardox® ad alta capacità con coclee laterali convergenti sull'asse, fustella del rotore sostituibile	N/D	RotoFlow Hardox® ad alta capacità con coclee laterali convergenti sull'asse, fustella del rotore sostituibile
Diametro del rotore (cm)	590		590
Protezione	Protezione con frizione		Protezione con frizione
ROTORE MAXICUT™			
Tipo	RotoFlow Hardox® ad alta capacità con coclee laterali convergenti sull'asse, fustella del rotore sostituibile	RotoFlow Hardox® ad alta capacità con coclee laterali convergenti sull'asse	RotoFlow Hardox® ad alta capacità con coclee laterali convergenti sull'asse, fustella del rotore sostituibile
Diametro del rotore (cm)	590	473	590
Protezione	Protezione con frizione		
Numero di coltelli	23	15	23
Lunghezza di taglio (mm)	45	45	45
Selezione del coltello sul display	0 / 11 / 12 / 23 coltelli	0 / 15 coltelli	0 / 11 / 12 / 23 coltelli
Protezione coltelli	Individuale, idraulica	Individuale, a molla	Individuale, idraulica
Sistema di pulizia dei coltelli e delle scanalature per coltelli	Automatico e regolabile sul monitor		
CAMERA DI PRECOMPRESSIONE			
Infaldatore	Tipo di forca di alimentazione		
Protezione	Protezione con frizione		
Modalità di alimentazione	Manuale o automatico		
PISTONE			
Numero corse pistone (per min.)	46		
Corsa del pistone (cm)	69,5		
Dimensioni del rullo del pistone (mm)	125		
CAMERA DI PRESSATURA			
Camera di pressatura – numero di cilindri idraulici	4	3	4
Lunghezza della camera di pressatura (m)	3,3		
SISTEMA DI ANNODATURA			
Numero annodatori / tipo	6 / annodatori a doppio nodo	4 / annodatori a doppio nodo	6 / annodatori a doppio nodo
Sistema di pulizia	Turbina a doppio soffiatore – con azionamento idraulico indipendente		
Sistema di monitoraggio annodatore	Elettronica – dal display della cabina		
Capacità bobine di spago	30 (anche bobine di grandi dimensioni)		

	L624	L633	L634
DISPOSITIVO DI PESATURA (OPTIONAL)			
Tipo	Peso delle balle visualizzato sullo schermo principale e riportato nelle pagine di conteggio del campo		
RUOTE E ASSALI			
Assale singolo	600 / 55-22.5 o 700 / 55-22.5		
Doppio assale sterzante autobloccante (optional)	500 / 60-22,5 o 560 / 45-R22,5 o 620 / 50-R22,5		
SISTEMA DI INGRASSAGGIO			
Tipo	Automatico e regolabile sul monitor - per i cuscinetti di banco e tutte le catene		
VARIE			
Collegamento della pressa per balle quadre giganti	ISOBUS		
Comando della pressa per balle quadre giganti	Display con tutti i principali comandi e indicazioni, incluse le frecce di indicazione della direzione di guida		
Vano portaoggetti supplementare	Vano portaoggetti da 225 litri per bobine di spago aggiuntive o cassetta porta attrezzi per la manutenzione		
Sensore umidità (opzionale)	Dal 9% al 40% - può essere tarato		
DIMENSIONI			
Lunghezza (m)**	8,2	8,2	8,2
Larghezza (m)**	3	3	3
Altezza (m)**	3,4	3,4	3,4
Peso kg**	10.400-11.000*	9.300-9.600*	10.600-11.300*
REQUISITI DEL TRATTORE			
Giri/min. PTO	1.000		
Collegamento idraulico**	1 distributore idraulico a singola azione + Power Beyond + sistema idraulico di rilevamento del carico		
* Per macchina RotoFlow HD e MaxiCut™			
** Può variare a seconda delle opzioni			

SPECIFICHE DEL PRODOTTO**PRETRINCIAPAGLIA**

Larghezza di lavoro (cm)	200
Lunghezza di taglio teorica (cm)	1,9
Distanza massima dal suolo (cm)	65
Installazione	Barra di traino allungata specifica

ROTORE

Diametro del rotore (cm)	67
Velocità del rotore (giri/min)	2.400

COLTELLI E CONTROCOLTELLI

Numero di coltelli	48
Numero di controcoltelli	2 x 49
Traversa	1 - Acciaio inox
Peso di ciascun coltello (g)	850
Velocità di ciascun coltello (m/s)	84

TRASMISSIONE

Trasmissione primaria	Albero della PTO 1-3/4, 20 scanalature - rinforzato
Scatola degli ingranaggi	Design a T con comando diretto di accensione/spegnimento
Trasmissione del rotore	Cinghia con cinque scanalature
Sistema di tensionamento della cinghia	Pressione idraulica regolata (misuratore)

DIMENSIONI

Larghezza complessiva (cm)	238
Peso (kg)	930
Ulteriore potenza richiesta (kW/CV)*	37 / 50

* I requisiti di potenza possono cambiare in base al tipo di raccolto, alle condizioni e alle opzioni utilizzate.

MOVIMENTATE PIÙ BALLE PIÙ VELOCEMENTE

Offrite più praticità ed economicità per il carico e il trasporto nelle vostre operazioni di formazione delle balle con un caricatore telescopico di Kramer.



Il presente documento è destinato alla distribuzione internazionale. Sebbene le informazioni e le descrizioni siano di carattere generale, alcune di esse potrebbero riferirsi a opzioni di prodotto, servizi finanziari, assicurativi e accessori non disponibili in alcune regioni. Per maggiori dettagli contattare il concessionario di zona. John Deere si riserva il diritto di modificare senza preavviso le caratteristiche tecniche e costruttive dei prodotti contenuti nel presente documento. I colori verde e giallo, l'immagine stilizzata del cervo che salta e il nome JOHN DEERE sono marchi registrati dalla Deere & Company.